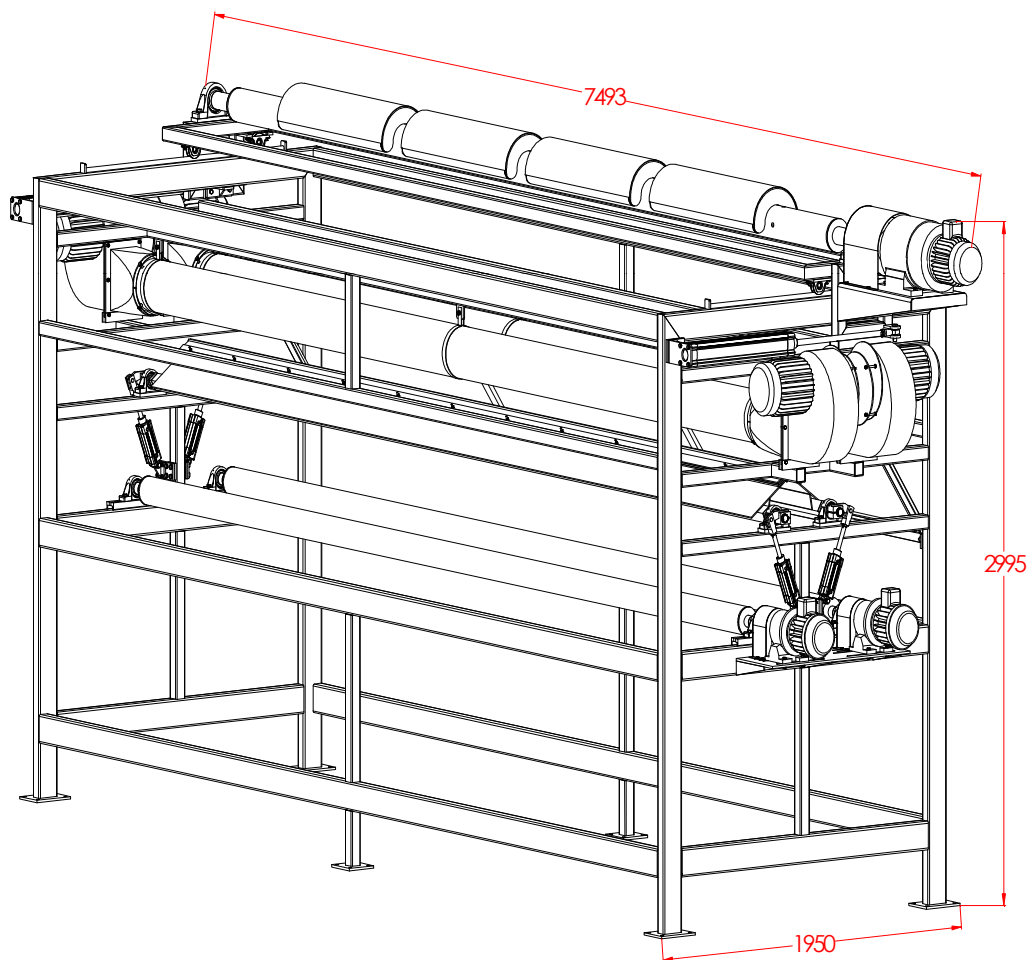


MAQUINA DE LAVAR Y SECAR LONAS Cavalltec Mod. III ECO

PLANO DE LA ESTRUCTURA:



Nota: estas medidas corresponden a la estructura (chasis) sin las turbinas de secado.